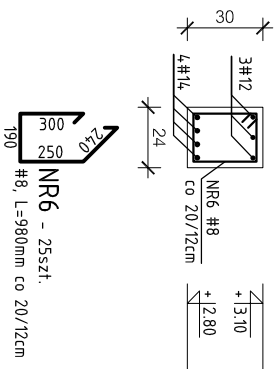
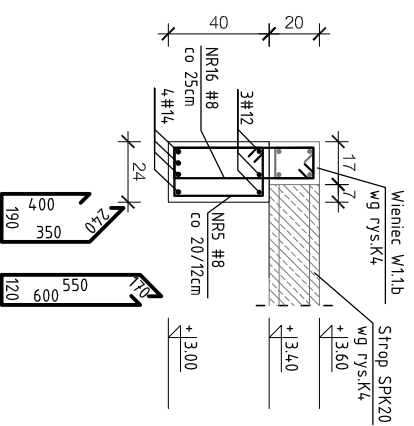


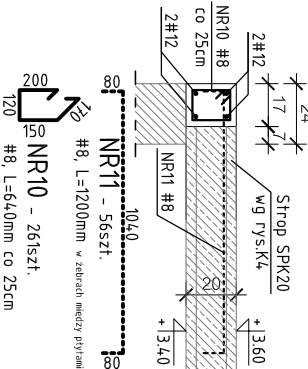
Nadproże Nż1.0.b 24x30x360 - 1 szt.



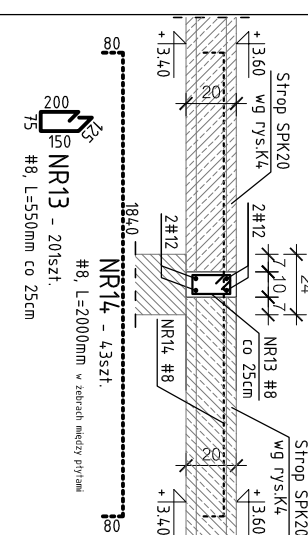
Nadproże Nż1.3.b 24x40x300 - 3 szt.



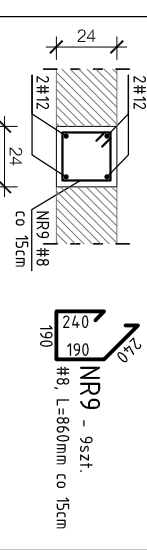
Wieniec W1.1.b 17x20 Lc=64,96



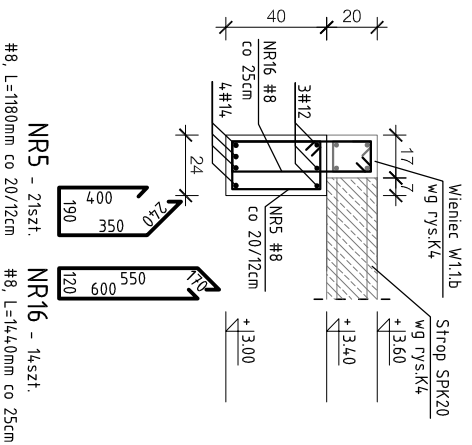
Wieniec W1.3.b 10x20 Lc=50,00



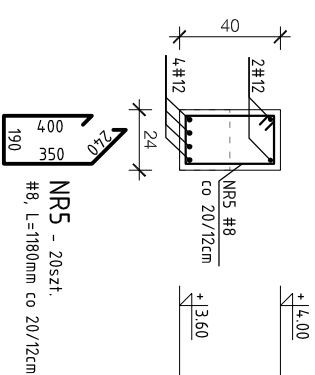
Trzpień Tż3.2.b 24x24x110 - 3 szt.



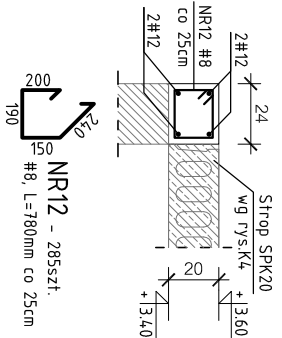
Nadproże Nż1.1.b 24x40x320 - 12 szt.



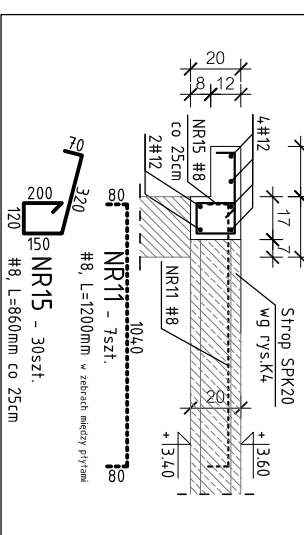
Nadproże Nż1.4.b 24x40x300 - 1 szt.



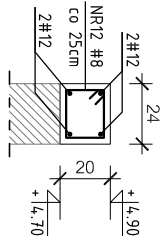
Wieniec W1.2.b 24x20 Lc=70,88



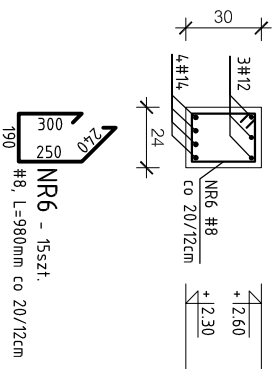
Wieniec W1.4.b 17x20 Lc=7,20



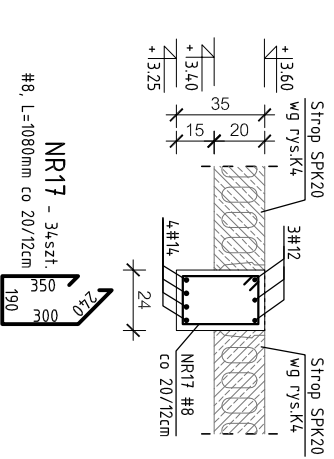
Wieniec W3.2.b 24x20 Lc=4,20



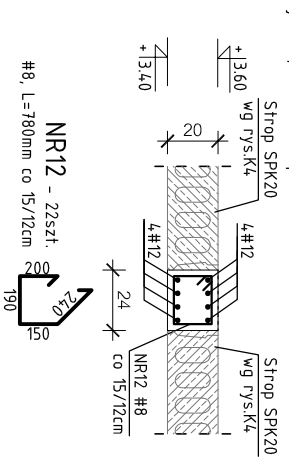
Nadproże Nż1.2.b 24x30x210 - 4 szt.



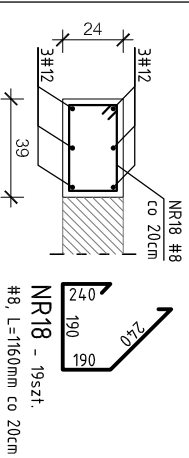
Podciąg Pż1.0.b 24x35x444 - 1 szt.



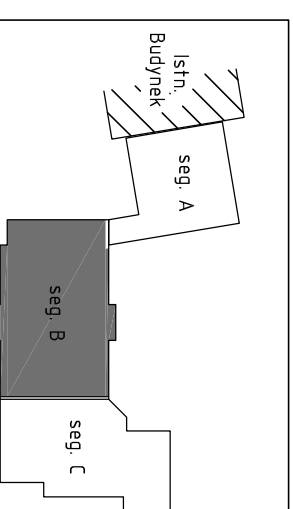
Podciąg Pż1.1.b 24x20x300 - 2 szt.



Trzpień Tż1.1.b 24x39x343 - 2 szt.



Nadproże prefabrykowane NP1.1.b - L=120 12x2szt. SBN120/120A
 Nadproże prefabrykowane NP1.2.b - L=210 2x2szt. SBN120/120A
 Nadproże prefabrykowane NP1.3.b - L=150 12x2szt. SBN120/120A



67-200 Głogów, ul. grodzka 4. Tel. 608594496 tel/fax 76 852-16-22, e-mail: biuro@proma-bud.pl		Branża: KONSTRUKCJA		Nr rys. K2b		Skala: 1:30	
AUTORSKA PRACOWNIA PROJEKTOWA PROMA-BUD		KONSTRUKCJA		K4b		Data: 12.2015	
Objekt:	Budynek oświaty i Przedszkola	Stadium:	P.B.	Upr. bud.	12.2015	Podpis:	
Lokalizacja:	Serby, dz: 103/2, gm. Głogów						
Nazwa rysunku:	KONSTRUKCJA Szczegóły - SegB						
Projektant:	mgr inż. Adam Mordarski						
Sprawdzający:	mgr inż. Wioletta Różańska						

beton: C25/30
 beton: C20/25
 stal: AIII RB500
 otulina: 25mm